



Politechnika Wroclawska

Wydział Elektryczny,
Katedra Maszyn, Napędów i Pomiarów Elektrycznych
Laboratorium Przetwarzania i Analizy Sygnałów Elektrycznych
(bud A5, sala 310)

Instrukcja dla studentów kierunku Elektrotechnika do zajęć laboratoryjnych

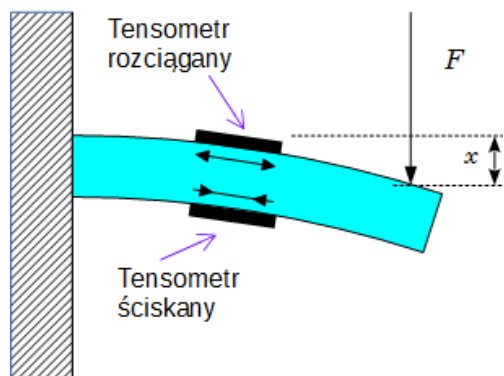
Pomiary elektryczne wielkości nieelektrycznych

Ćwiczenie 3

Pomiary tensometryczne

1 PODSTAWY TENSOMETRII OPOROWEJ

Efekt zmiany rezystancji przewodnika (drułu metalowego) od naprężenia zauważono w XIX wieku. Czujnik przetwarzający zmianę naprężenia na zmianę rezystancji nazywa się tensometrem – natomiast zjawisko efektem tensometrycznym. Praktyczne wykorzystanie efektu tensometrycznego ma miejsce w czujnikach umożliwiających pomiar naprężenia i pośrednio innych wielkości np. momentu skręcającego, ciśnienia itd.



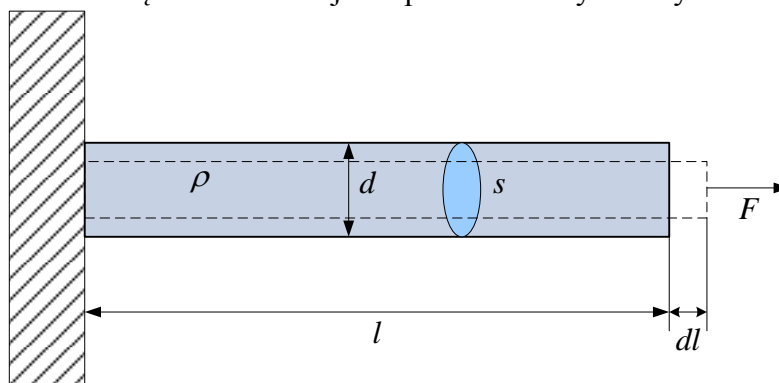
Rys. 1.1. Zależność naprężenia od odkształceń z zaznaczonym zakresem stosowalności prawa Hooke'a

W tensometrze – drut metalowego o bardzo małej średnicy – który poddawany jest odkształceniom zmiana rezystancji jest proporcjonalna do zadanego odkształcenia gdy pracuje on w granicach sprężystości materiału oporowego. Zmiana rezystancji jest proporcjonalna w zakresie stosowalności prawa Hooke'a rysunek 1.1

Współczynnikiem wiążącym naprężenie σ z wydłużeniem względnym ε jest moduł sprężystości Younga E_Y .

$$\sigma = E_Y \varepsilon$$

W celu pokazania związku pomiędzy zmianą naprężenia powodującego wydłużenie elementu a rezystancją posłużono się modelem czujnika przedstawionym na rysunku 1.2.



Rys 1.1. Model tensometru – walec rozciągany siłą F.

Model tensometru przedstawiono jako walec o średnicy d , rezystancji właściwej ρ , całkowitej długości l i polu przekroju s .

Rezystancja tensometru przed przyłożeniem siły jest równa

$$R = \rho \frac{l}{s} \quad (1)$$

Dokonując logarytmowania wzoru (1) otrzymuje się

$$\ln R = \ln \rho + \ln l - \ln s \quad (2)$$

Następnie różniczkując wyrażenie (2) otrzymuje się:

$$\frac{dR}{R} = \frac{d\rho}{\rho} + \frac{dl}{l} - \frac{ds}{s} \quad (3)$$

dla przyrostów skończonych:

$$\frac{\Delta R}{R} = \frac{\Delta \rho}{\rho} + \frac{\Delta l}{l} - \frac{\Delta s}{s} \quad (4)$$

oraz oznaczając - odkształcenie względne ε

$$\varepsilon = \frac{\Delta l}{l} \quad (5)$$

i liczbę Poissona ν ,

$$\nu = -\frac{\frac{\Delta d}{d}}{\frac{\Delta l}{l}} \quad (6)$$

dla drutu o średnicy d pole przekroju jest równe:

$$s = \frac{\pi d^2}{4} \quad (7)$$

Otrzymuje się następujący wzór:

$$\frac{\Delta s}{s} = -2\nu \frac{\Delta d}{d} \quad (8)$$

Podstawiając wyrażenie (6) do wyrażenia (8) otrzymuje się

$$\frac{\Delta s}{s} = -2\nu \frac{\Delta l}{l} \quad (9)$$

Podstawiając wyrażenie $\frac{\Delta s}{s}$ do wzoru (4) otrzymuje się:

$$\frac{\Delta R}{R} = \frac{\Delta l}{l} (1 + 2\nu) + \frac{\Delta \rho}{\rho} \quad (10)$$

$$\frac{\Delta R}{R} \frac{1}{\varepsilon} = 1 + 2\nu + \frac{\Delta \rho}{\rho} \frac{1}{\varepsilon} \quad (11)$$

Oraz podstawiając stałą tensometru K :

$$K = (1 + 2\nu) + \frac{\Delta\rho}{\rho} \frac{1}{\varepsilon} \quad (12)$$

Otrzymujemy się ostatecznie:

$$\frac{\Delta R}{R} = K\varepsilon \quad (13)$$

Względny przyrost rezystancji jest proporcjonalny do iloczynu stałej tensometru K (współczynnika czułości tensometru) oraz odkształcenia względnego, elementu mierzonego, na którym umieszczony jest tensometr. Parametr K jest wielkością stałą i ściśle wynikającą z materiału użytego do konstrukcji tensometru.

Zależność (12), opisując wielkość współczynnika czułości tensometru K , składa się z dwóch członów. Człon $(1+2\nu)$ opisuje wpływ na wielkość współczynnika K zmian geometrycznych, natomiast człon $\frac{\Delta\rho}{\rho} \frac{1}{\varepsilon}$ wpływ zmiany właściwości elektrycznych (rezystywności).

Analizując wpływ odkształceń względnych na metale, można stwierdzić decydujący wpływ ma zmiana geometrycznych wymiarów, drutu z którego wykonano tensometr. Uwzględniając fakt, że współczynnik *Poissona* większości metali wynosi $\nu \approx 0,3$, dla tensometrów metalowych stała tensometru $K \approx 2$.

Stała tensometru zależy od składu materiału z jakiego jest wykonany tensometr. Przykładowe parametry tensometrów drutowych przedstawiono w tabelicy 1.

Maksymalne wydłużenie względne tensometru w czasie pracy nie powinno być większe od granicy proporcjonalności materiału z którego jest wykonany. Współczynnik temperaturowy zmian wartości rezystancji tensometru jest porównywalnego rzędu co zmiana spowodowana naprężeniem.

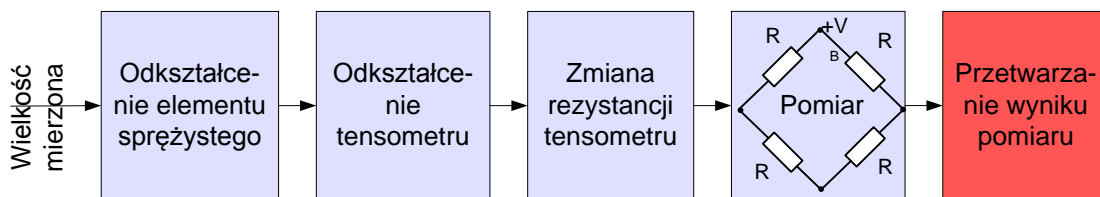
Tablica 1. Parametry tensometrów drutowych

materiał	K_t	$\alpha \times 10^{-5}$ [1/°C]	ste do Cu uV/°C	ε max $\times 10^{-3}$
Manganin	0,5	3	0,4	4
Konstantan (40% Ni, 60% Cu)	2,1	3	45	4
Nichrom (80% Ni, 20% Cr)	2,1	30	20	5
Izoelastic (Ni, Cr, Fe, Mo)	3,6	17,5	4	8

2 ZASADY PRZETWARZANIA WIELKOŚCI MECHANICZNYCH

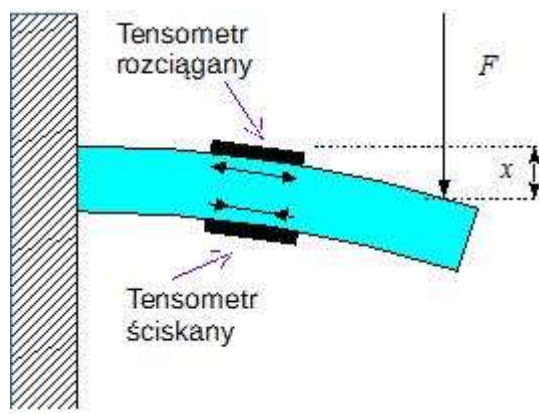
2.1 Pomiar wielkości mechanicznych z wykorzystaniem techniki tensometrycznej

Pomiar wielkości mechanicznych lub właściwości fizycznych sprowadza się do pomiarów odkształceń wywołanych przez tę wielkość. Aby dokonać pomiaru wielkości mechanicznej należy wybrać odpowiednią konstrukcję oraz metodę pomiarową w celu realizacji przetworzenia wielkości mierzonej na odkształcenia elementu badanego.



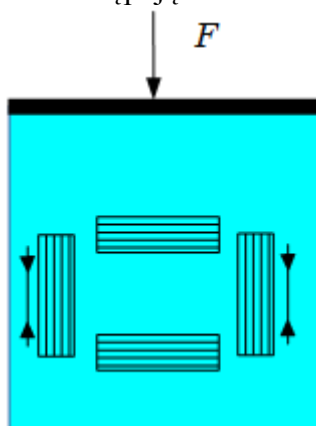
Rys.2.1. Ciąg przekształceń realizowany przez przetworniki tensometryczne

Opisując ciąg przekształceń można powiedzieć że warunkiem pomiaru jest znajomość zależności pomiędzy odkształceniem elementu sprężystego a wielkością mierzoną. Najkorzystniejszą sytuacją jest liniowa zależność. Po umieszczeniu tensometru lub grupy tensometrów w odpowiedni sposób na elemencie sprężystym w wyniku oddziaływania na element sprężysty następuje jego odkształcenie, które przenosi się na naklejony tensometr. Występujące w tensometrze odkształcenie powoduje zmianę jego rezystancji. Przy odpowiedniej konstrukcji układu pomiarowego zmiana rezystancji jest wprost proporcjonalna do wielkości mierzonej. Zmiana rezystancji jest mierzona w układzie pomiarowym a następnie przekształcana na wartość wielkości mierzonej (rysunek 2.1).



Rys 2.2 Przetwornik do pomiaru siły lub przesunięcia - belka prosta

Analizując układ do pomiarów określonej wielkości należy zaznaczyć, że powinny być spełnione następujące warunki:



Rys. 2.3. Schemat przetwornika do pomiaru siły w układzie ściskanym

- musi istnieć jednoznaczna zależność między wielkością mierzoną a odkształceniem elementu sprężystego w zakresie pomiaru, który chcemy dokonać, najlepiej gdy ta zależność jest liniowa
- układ musi być tak skonstruowany aby nie była przekraczana wytrzymałościowa granica proporcjonalności w elemencie sprężystym przy maksymalnych wartości wielkości mierzonej.

2.2 Przekształcanie siły

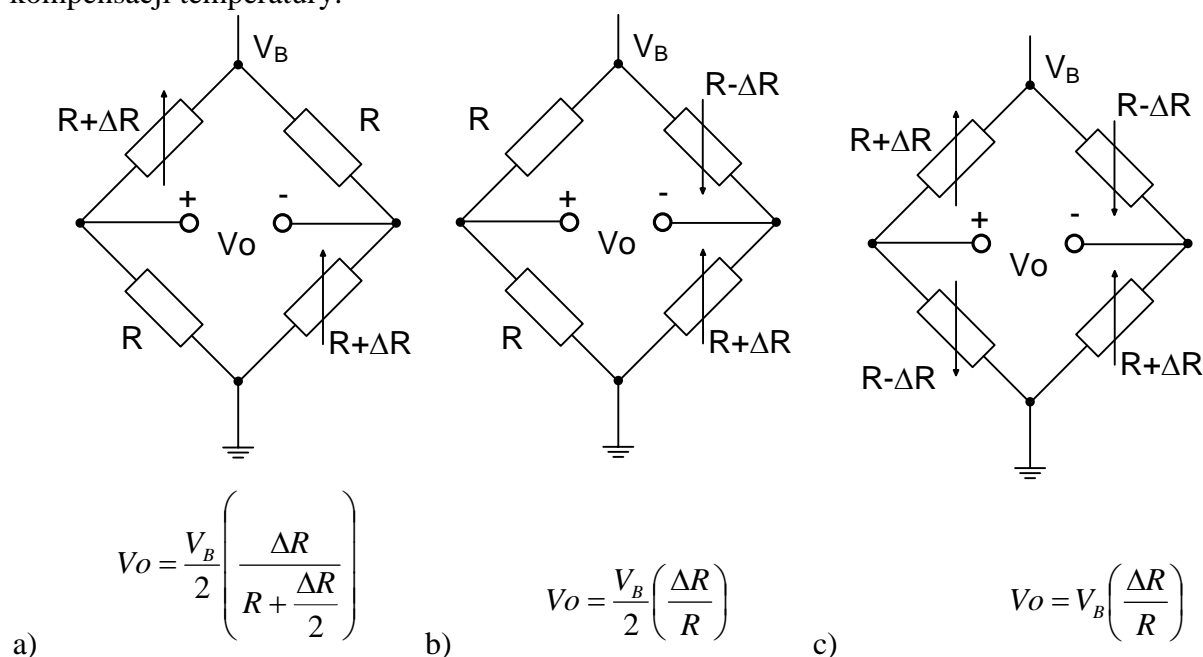
Najbardziej rozpowszechnionym pomiarem przy wykorzystaniu techniki tensometrycznej jest pomiar siły. Schemat przetwornika realizującego taki pomiar przedstawia rysunek 2.2. i 2.3

Siła F , która ma być zmierzona powoduje odkształcenie elementu sprężystego, który może być o przekroju kołowym, cylindrycznym lub prostokątnym. Na tym elemencie nakleja się tensometr a występujące w nim odkształcenia są takie same jak odkształcenia występujące w elemencie sprężystym poddanym działaniu siły. Odkształcenia są proporcjonalne do wartości działającej siły F . W efekcie tego, działająca na element sprężysty siła jest proporcjonalna do zmiany rezystancji występującej wówczas w tensometrze.

Konstrukcji przetworników do pomiaru siły jest wiele. Najbardziej rozpowszechnionym i wykorzystywanym nie tylko do pomiaru siły jest element sprężysty jednostronnie utwierdzony (Rysunek 2.2). Przy pomiarze siły element ten jest poddawany zginaniu. Występujące wówczas odkształcenia są mierzone za pośrednictwem naklejonych w miejscu największych odkształceń tensometrów. Takie rozwiązanie umożliwia pomiar bardzo małych sił. Jednak układ ten posiada pewną wadę, tzn. liniowa zależność, odkształceń od działającej siły występuje tylko w zakresie małych ugięć

2.3 Pomiar zmiany rezystancji tensometrów

Względna zmiana rezystancji tensometru spowodowana zmianą naprężenia jest rzędu 0,01%-0,1%. Nie jest to duża zmiana rezystancji – jednak można ją zmierzyć z dobrą dokładnością w układzie mostkowym. Układ mostka czteroramiennego jest podstawowym układem pomiarowym w przetwornikach tensometrycznych. Ponadto układ mostkowy eliminuje wpływ temperatury na wynik pomiaru. Tensometry nakleja się na obiekcie w taki sposób aby występował element rozciągany i ściskany. Gdy nie jest to możliwe to umieszcza się na obiekcie dodatkowe tensometry, prostopadłe do kierunku rozciągania. Służą one do kompensacji temperatury.



Rys 2.4. Konfiguracje mostków tensometrycznych: a) z dwoma czujnikami o tym samym kierunku zmian rezystancji b) półmostek c) mostek

3 Program ćwiczenia

3.1 Pomiar rezystancji tensometrów

- Do zacisków makiety podłączyć multimetr 34401 lub inny o dużej rozdzielczości i możliwości pomiaru rezystancji w układzie 4 przewodowym.
- Włączyć 4 przewodowy pomiar rezystancji (dla multimetru 34401 nacisnąć „SHIFT” a następnie „Ω4W”),
- Ustawić maksymalną rozdzielczość pomiaru („SHIFT” „6”),
- Włączyć automatyczną zmianę zakresy (klawisz „Auto/Man” – domyślnie jest włączona). Nie może wyświetlać się wskaźnik „MAN” na wyświetlaczu.
- Zmierzyć temperaturę przed pomiarami – przełącznik na makiecie w pozycji „Pt100”,
- Zmierzyć zależność rezystancji od strzałki ugięcia x tensometru ściskanego (przełącznik w pozycji „tensometr ściskany”) a następnie rozciąganego (przełącznik w pozycji „tensometr ściskany”). Ugięcie ustawiać śrubą mikrometryczną w zakresie od 0 do 25 mm. Zalecany krok 2mm. Przy ustawianiu ugięcia obroty śrubą wykonywać tylko w jednym kierunku. Takie postępowanie umożliwi wyznaczenie histerezy.
- Zmierzyć temperaturę po wykonaniu pomiarów.

Tabela 3.1

Lp	$x[mm]$	$R[\Omega]$	$\Delta R[\Omega]$	$\Delta R/R[-]$	$\varepsilon [-]$	$\sigma[N/m^2]$
	0					
	1					
	3					
	5					
..
	25					
..
	3					
	1					
	0					

W sprawozdaniu

- a) Wyznaczyć zależność $\Delta R/R_0=f(x)$ i $R=f(x)$ wyniki przedstawić na wykresie- oznaczyć przebieg charakterystyki przy zwiększaniu i zmniejszaniu ugięcia.
- b) Sprawdzić czy występuje histereza.
- c) Zrobić wykres naprężenia jakie występuje na belce $\sigma=f(x)$. Do obliczeń przyjąć moduł Younga $E_y=200GPa$

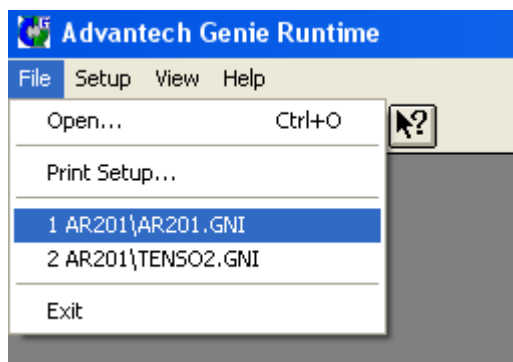
3.2 Badanie przetwornika siły AR201

Tensometryczny czujnik siły AR201 przeznaczony jest do pomiaru sił statycznych lub wolnozmiennych w warunkach laboratoryjnych i przemysłowych w układach automatyki i sterowania. Czujnik działa na zasadzie pomiaru odkształcenia sprężystego elementu z naklejonymi tensometrami w układzie mostkowym, czteroramiennym Wheatstone’a.

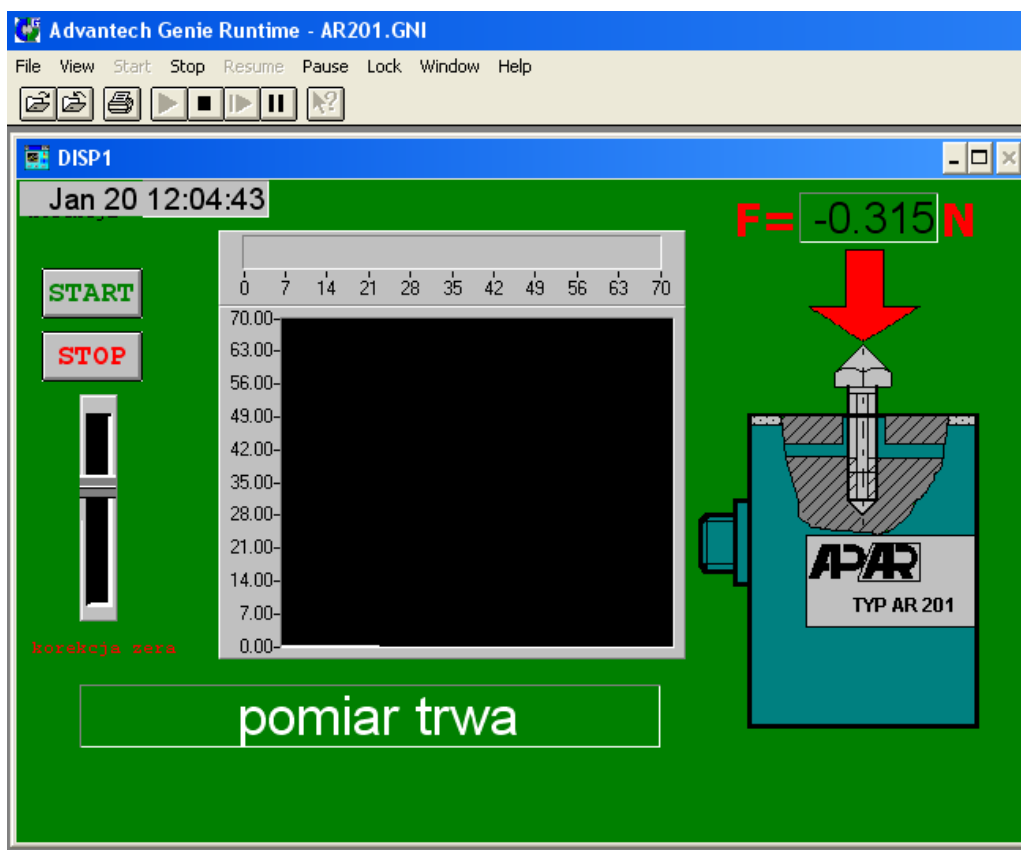
Tensometryczny czujnik siły podłączony jest do kondycjonera, którego funkcją jest zasilanie mostka oraz wzmocnienie sygnału wyjściowego do zakresu pomiarowego wejścia analogowego, modułowego systemu pomiarowego ADAM 5000. Wynik pomiaru

przetwornikiem analogowo-cyfrowym z modułu ADAM 5017 przesyłany jest portem RS232 do programu w celu wizualizacji wyników pomiarowych.

- Uruchomić program Advantech Genie Runtime oraz wybrać plik AR201.gni



- Uruchomić pomiar.



- Przy braku obciążenia ustawić suwakiem wskazanie 0.
- Zwiększać obciążenie dokładając ciężarki (krążki mosiężne i aluminiowe).
- Ciężarki zostały zważone. Masa zapisana jest na ciężarku.

Tabela 3.2.

m [g]	Fw [N]	Fx [N]	Δ [N]	Δ/Fz zakres	F po korekcji	Δ po korekcji	Δ/Fz zakres po korekcji
0							

508							
1145							
1653							
2310							
2818							
3475							
3983							
4644							
5152							
5811							

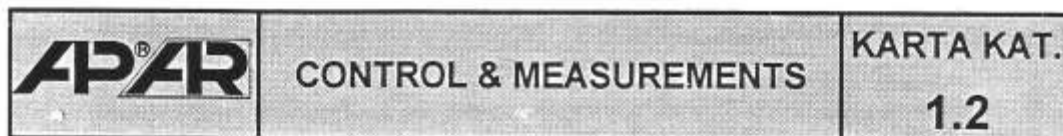
W sprawozdaniu

- a) Wykreślić charakterystykę $F_x(m)$ dla przetwornika siły.
- b) Opisać zachowanie się przetwornika po przekroczeniu zakresu pomiarowego.
- c) Znaleźć współczynnik korekcji błędu multiplikatywnego (nachylenie charakterystyki) tak aby różnice pomiędzy wartością wskazywaną przez przetwornik F_x a wzorcową F_w były najmniejsze. Charakterystyki $F_x=f(m)$ i $F_w=f(m)$ umieścić na jednym wykresie.
- d) Wykreślić $\Delta=f(m)$ przed i po korekcji.

4 Literatura.

- [1] Miłek Marian – Metrologia elektryczna wielkości nieelektrycznych, Oficyna Wydawnicza Uniwersytetu Zielonogórskiego, 2006,
- [2] Romer Edmund – Miernictwo Przemysłowe – PWN, Warszawa 1978
- [3] Styburski Wiktor – Przetworniki tensometryczne, konstrukcja, projektowanie użytkowanie – WNT Warszawa 1971.
- [4] strony internetowe producentów tensometrów

5 Załącznik 1



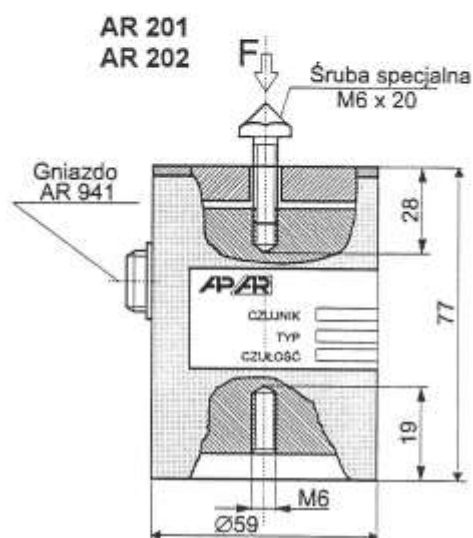
TENSONOMETRYCZNE CZUJNIKI SIŁY AR 201, AR 202

OPIS

Tensonometryczne czujniki siły są przeznaczone do pomiaru sił statycznych lub wolnozmiennych w warunkach laboratoryjnych i przemysłowych, szczególnie w układach automatyki i sterowania.

Czujniki działają na zasadzie pomiaru odkształcenia sprężystego elementu pomiarowego z naklejonymi tensonometrami w układzie mostkowym.


W czujnikach zastosowano układy kompensacyjne, które powodują, że sygnał wyjściowy ma dużą stabilność przy zmianach temperatury otoczenia.



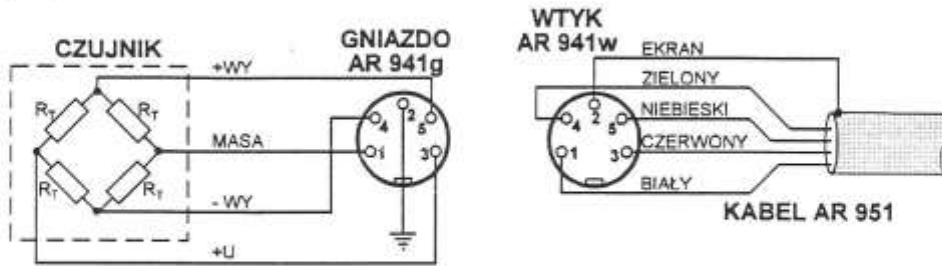
DANE TECHNICZNE

Zakresy pomiarowe	: AR 201 - 50; 100; 200 N AR 202 - 0,5; 1; 2 kN
Układ pomiarowy	: mostek Wheatstone'a 4 x 350 Ω
Napięcie zasilania mostka	: 10 V
Czułość	: 0,8 + 1,1mV / V
Uchyb całkowity	: maksymalny ≤ 0,5 % : średni ≤ 0,2 %
Przebieżenie mechaniczne (w % zakresu pomiarowego)	
dla AR 201	: bez przesunięcia zera - 40 % bez zniszczenia mechanicznego - 70 %
dla AR 202	: bez przesunięcia zera - 50 % bez zniszczenia mechanicznego - 100 %
Zakres temperatur pracy	: - 30 °C ÷ +100 °C
Zmiany termiczne	: czułości ≤ 0,02 % / °C punktu zerowego ≤ 0,02 % / °C
Wejście sygnałowe	: złącze specjalne pięciostykowe AR 941 w obudowie czujnika
Mocowanie	: AR 201 - śruba M6 AR 202 - śruba M8

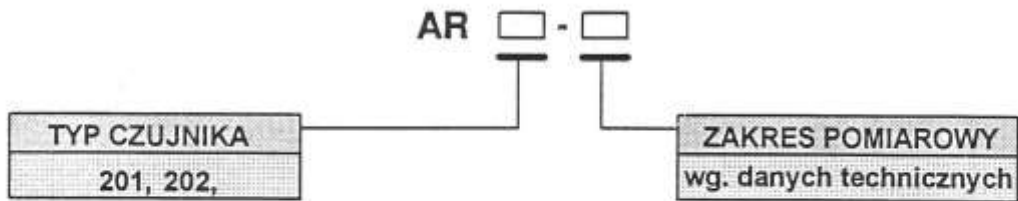
PRZYŁĄCZENIE I MONTAŻ

Czujniki mogą współpracować z panelami pomiarowymi aparatury kontrolno-pomiarowej wielopanelowej, a także z przetwornikami, regulatorami, przekaźnikami oraz miernikami cyfrowymi tablicowymi i laboratoryjnymi produkcji C & M , a także innych firm.

Dołączenie elektryczne umożliwia kabel - typ AR 941 (4 żyły w ekranie) wg. poniższego schematu połączeń gniazda w czujniku AR 941g i wtyku AR 941w kabla. Czujnik mocowany jest do podłoża śrubą wkręconą w podstawkę czujnika.



SPOSÓB ZAMAWIANIA



Przykład zamówienia:

AR 201 - 50 N - czujnik siły typ AR 201 o zakresie 0 + 50 N.