



Politechnika Wroclawska

Wydział Elektryczny,
Katedra Maszyn, Napędów i Pomiarów Elektrycznych
Laboratorium Przetwarzania i Analizy Sygnałów Elektrycznych
(bud A5, sala 310)

Instrukcja dla studentów Wydziału Chemicznego

Pomiary w aparaturze procesowej

Ćwiczenie 2

Pomiary wilgotności

1 Wprowadzenie.

Wilgotność powietrza, gazów i ciał stałych jest często mierzoną wielkością fizyczną. Wilgotność charakteryzuje jakość materiałów, przebieg procesów technologicznych i biologicznych, charakteryzuje środowisko i jego wpływ na starzenie się produktów oraz materiałów.

Powietrze atmosferyczne jest mieszaniną gazów zawierającą pewną ilość pary wodnej. W mieszaninie gazów każdy gaz zachowuje się niezależnie od pozostałych – np. przechodzi w stan ciekły i następnie stały przy temperaturach charakterystycznych tylko dla tego gazu, niezależnie od innych gazów. Dlatego dla celów praktycznych można przyjąć, że powietrze atmosferyczne jest mieszaniną powietrza suchego oraz pary wodnej. Zawartość pary wodnej w powietrzu atmosferycznym może wzrastać tylko do pewnej granicy, określanej jako stan nasycenia. Dalsze wprowadzanie pary wodnej do powietrza atmosferycznego nie powoduje wzrostu jej zawartości w powietrzu, ale pojawia się efekt roszenia.

Stan zawartości pary wodnej w powietrzu zależy od temperatury. Temperaturę, przy której pojawia się efekt roszenia nazwano temperaturą punktu rosy. Zmniejszając temperaturę możemy osiągnąć stan nasycenia powietrza, związany z pojawieniem się efektu roszenia. W związku z tym, że parę wodną i gazy będące składnikami powietrza atmosferycznego traktuje się odrębnie, można przypisać tym składnikom odpowiednie ciśnienie określone jako ciśnienie cząstkowe lub prężności cząstkowe. Ciśnienie powietrza atmosferycznego jest sumą ciśnień cząstkowych:

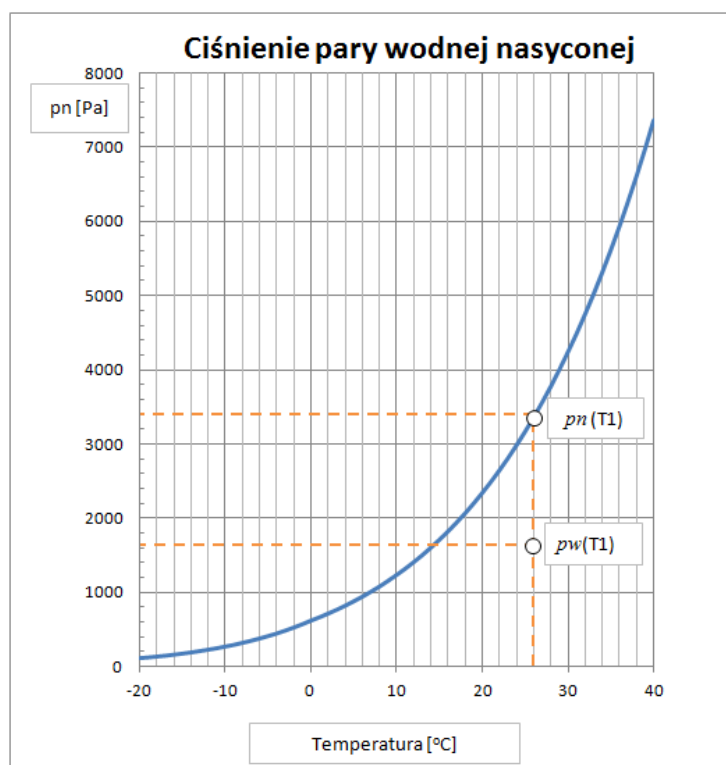
$$p = p_{po} + p_w$$

gdzie:

p – ciśnienie powietrza

p_{po} – ciśnienie powietrza suchego

p_w – ciśnienie cząstkowe pary wodnej zawartej w powietrzu



Rys.1.1 Zależność ciśnienia cząstkowego pary wodnej nasyconej od temperatury

Najważniejsze znaczenie praktyczne mają temperatura punktu rosy oraz ciśnienie cząstkowe pary jest związane z wilgotnością względną.

Ciśnienia pary wodnej nasyconej p_n , w zależności od temperatury, według normy PN-EN ISO 13788: 2003 oblicza się z zależności

$$p_n = \begin{cases} 610,5 \exp\left(\frac{17,269T}{237,3+T}\right) & \text{dla } T > 0^\circ C \\ 610,5 \exp\left(\frac{21875T}{265,5+T}\right) & \text{dla } T \leq 0^\circ C \end{cases}$$

Wilgotność względna RH (ang. Relative Humidity) jest ilorazem ciśnienia cząstkowego pary p_w zawartej w powietrzu do ciśnienia pary nasyconej p_n w danej temperaturze powietrza.

$$RH = \varphi = \frac{p_w}{p_n} 100\%$$

Wilgotność absolutna jest to ilość wody zawarta w jednostce objętości.

$$H = m_w / V \text{ [g/m}^3\text{]}$$

gdzie:

m_w – masa pary wodnej zawartej w wilgotnym powietrzu,

V – objętość wilgotnego powietrza.

Wilgotność absolutna stanowi zatem gęstość (ciężar właściwy) pary wodnej $H = \gamma_w$. Zgodnie z prawami gazów doskonałych wilgotność absolutną powietrza w temperaturze T można wyrazić przez związek ciśnienia cząstkowego pary wodnej p_w z temperaturą T :

$$H = \frac{m_w}{V} = \frac{p_w}{R_w T}$$

Wilgotność absolutną H' dla mieszaniny w stanie nasycenia można wyrazić analogicznie:

$$H' = \frac{m_{wn}}{V} = \frac{p_n}{R_w T}$$

gdzie:

m_{wn} – masa pary wodnej nasyconej zawartej w objętości V .

Zawartość wilgotności oznacza masę pary wodnej zawartej w jednostce masy suchego powietrza:

$$x = \gamma_w / \gamma_g = m_w / m_g \text{ [g/kg]}$$

gdzie:

m_g – masa [ciężar] suchego powietrza w objętości V ,

γ_w – gęstość pary wodnej,

γ_g – gęstość suchego powietrza.

Zawartość wilgotności x można obliczyć z zależności

$$x = \frac{0,622 p_w}{p - p_w} = 0,622 \frac{p_w}{p_{po}}$$

gdzie:

0,622 to stosunek właściwej stałej gazowej powietrza do pary wodnej

p – ciśnienie powietrza

p_{po} – ciśnienie powietrza suchego

p_w – ciśnienie cząstkowe pary wodnej zawartej w powietrzu

2 Metody pomiaru wilgotności powietrza

Występuje wiele zjawisk powiązanych z wilgotnością. Opracowano dużą ilość konstrukcji przyrządów pomiarowych do pomiaru wilgotności – higrometrów.

Metody pomiaru wilgotności można podzielić na grupy według kryterium wpływu wilgotności na rodzaj parametru:

- pomiar masy pary pochłoniętej przez absorbent
- zmiana parametrów powietrza (tłumienie określonych częstotliwości promieniowanie podczerwonego).
- zmiana parametrów materiałów (np. wymiarów geometrycznych, impedancji)
- pomiary charakterystycznych temperatur (temperatura punktu rosy, adiabatyczne nasycenie powietrza w psychrometrach)

W dalszych rozdziałach przedstawiono metody pomiaru, które są wykorzystywane w czasie ćwiczeń laboratoryjnych.

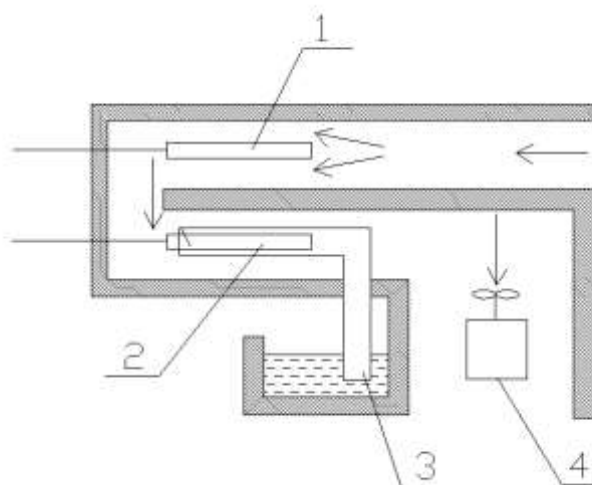
3 Metoda psychrometryczna

Psychrometr (higrometr – mierzący wilgotność powietrze metodą psychrometryczną) jest klasycznym przyrządem do pomiaru wilgotności powietrza. Zjawisko obniżania się temperatury zwilżonej powierzchni w porównaniu z temperaturą powierzchni niezwilżonej w tych samych warunkach było znane już od dawna. Psychrometry mogą służyć do pomiaru wilgotności nie tylko powietrza ale także innych gazów.

Psychrometr zbudowany jest z dwóch czujników temperatury (termometrów). Jeden z nich znajduje się w wilgotnej koszulce (knocie). Woda parując pobiera z koszulki ciepło parowania, w wyniku czego temperatura obniża się.

W 1828 r. August opisał przyrząd do pomiaru wilgotności złożony z dwóch termometrów o specjalnej konstrukcji, który nazwał psychrometrem i który znany jest pod nazwą psychrometru Augusta. Szybkość parowania zależy od prędkości powietrza opływającego zwilżoną koszulkę. W celu wyeliminowania wpływu zmian prędkości na wynik pomiaru, w psychrometrze Assmanna występuje wymuszony przepływ powietrza o stałej wartości.

Zasadę działania psychrometru Assmanna przedstawiono na rysunku 3.1. Psychrometr zawiera dwa termometry: termometr suchy-1 i termometr wilgotny-2 – owinięty koszulką z gazy - 3, zwilżaną wodą destylowaną. Wentylator - 4 wywołuje stały przepływ powietrza.



Rys.3.1 Model psychrometru Assmana

W atmosferze o wilgotności względnej niższej niż 100% woda odparowuje z wilgotnej otuliny wokół termometru mokrego i ochładza go do temperatury niższej niż temperatura otoczenia. Stan równowagi następuje wówczas, gdy ilość ciepła dopływającego z powietrza do wody zrównoważy ciepło parowania, zaś powietrze w otoczeniu wilgotnej otuliny będzie nasycone parą wodną. Można przyjąć, że proces ten jest adiabatyczny, tzn. zachodzi bez wymiany ciepła z otoczeniem. Znając temperaturę termometru mokrego i suchego można wyznaczyć wilgotność względną otaczającego powietrza z zależności:

$$RH = \frac{p_n(T_M) - A(T_S - T_M)p}{p_n(T_S)}$$

gdzie:

p – ciśnienie atmosferyczne powietrza

p_n – ciśnienie cząstkowe nasycenia

T_M – temperatura termometru mokrego

T_S – temperatura termometru suchego

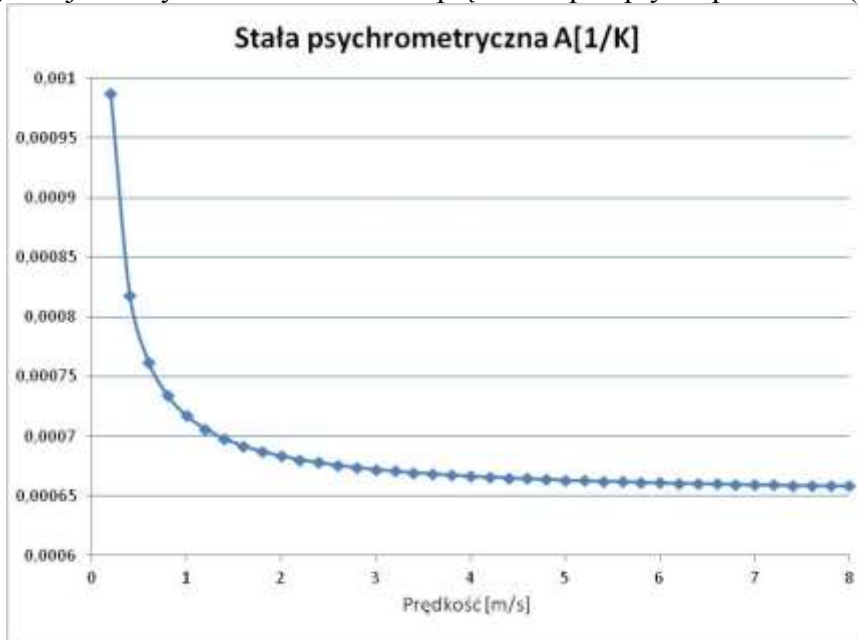
Współczynnik psychrometryczny A zależny jest od składu powietrza (mieszanki gazów), prędkości przepływu powietrza wokół termometru i temperatury termometru mokrego oraz od konstrukcji psychrometru. Przy stosowaniu psychrometrów z przepływem naturalnym typu Augusta w zamkniętych pomieszczeniach, przyjmuje się założenie, że wokół otuliny wilgotnego termometru ma miejsce przepływ powietrza z prędkością około 0,5 m/s, wskutek konwekcji naturalnej.

W praktyce założenie o zachowaniu stałej prędkości przepływu powietrza w psychrometrach Augusta nie zawsze jest spełniane, co powoduje niedokładność pomiaru sięgającą 15 % wilgotności względnej. Zastrzeżenie to dotyczy szczególnie psychrometrów z termometrami umieszczonymi na deseczce, które stosuje się w pomieszczeniach. Psychrometry te charakteryzuje ograniczona możliwość omywania zbiorniczków przez prądy konwekcyjne, co powoduje niespełnienie warunku stałej prędkości przepływu powietrza.

Wymagania dotyczące zachowania stałej prędkości przepływu powietrza w otoczeniu zbiorniczków termometrów są mniej ostre w przypadku psychrometrów z wymuszonym przepływem powietrza, tzw. aspiracyjnych. Powodem tego jest charakter zależności współczynnika psychrometrycznego A od prędkości przepływu powietrza v .

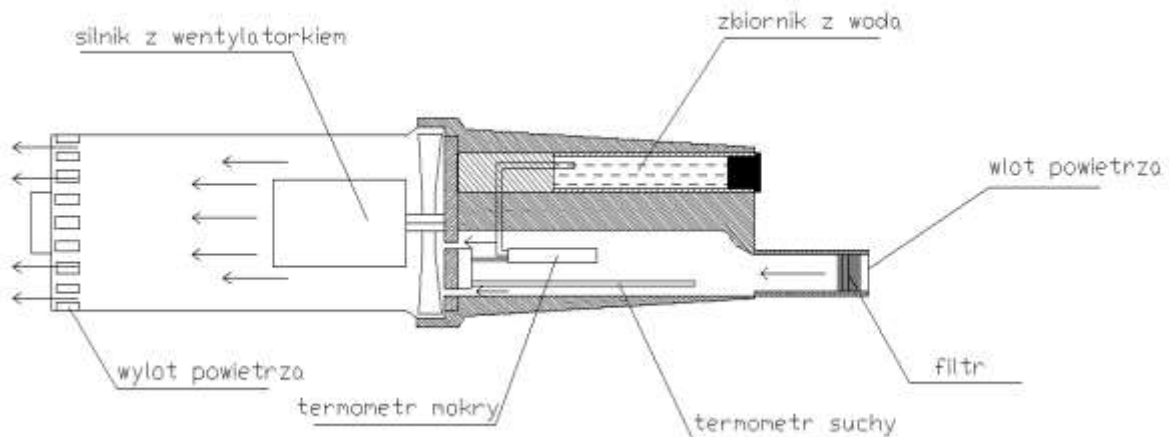
$$A = \left(65 + \frac{6,75}{v} \right) 10^{-5} \left[\frac{1}{K} \right]$$

Kształt krzywej zależności współczynnika psychrometrycznego od prędkości przepływu powietrza przedstawia rysunek 3.2. Krzywa płaski charakter po przekroczeniu granicy 2 m/s. W pomiarach psychrometrem aspiracyjnym przyjmuje się zatem jedną wartość stałej psychrometrycznej w dosyć szerokim zakresie prędkości przepływu powietrza (2 – 10 m/s).



Rys. 3.2 Zależność współczynnika psychrometrycznego od prędkości przepływu powietrza

Na rysunku 3.3 przedstawiony jest przykład konstrukcji psychrometru z wymuszonym obiegiem powietrza.



Rys. 3.3. Psychrometr z wymuszonym obiegiem powietrza [1]

Zakres temperatury pracy psychrometru obejmuje przedział od 0 do 50°C, zaś zakres pomiaru wilgotności 5 – 95% wilgotności względnej. Przy temperaturze otoczenia wyższych niż 50°C powstaje błąd pomiaru wskutek niezachowania warunku adiabatyczności procesu nawilżania.

4 Higrometr włosowy

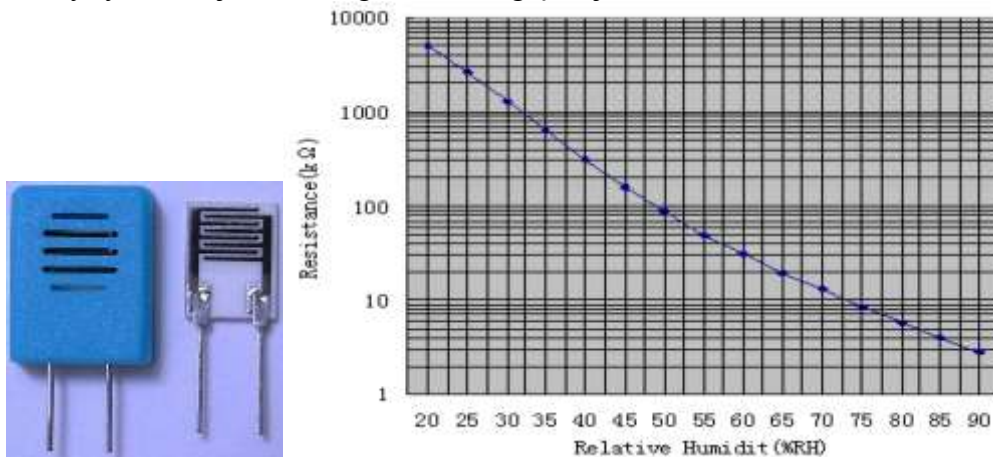
W higrometrze włosowym wilgotność wpływa na wymiary geometryczne – długość. Najczęściej elementem czynnym jest specjalna nić z higroskopijnego tworzywa sztucznego. Wydłużenie względne opisuje przybliżona zależność

$$\frac{\Delta l}{l} = kT_K \left(1 - e^{\left(\frac{RH}{100} \right)} \right)$$

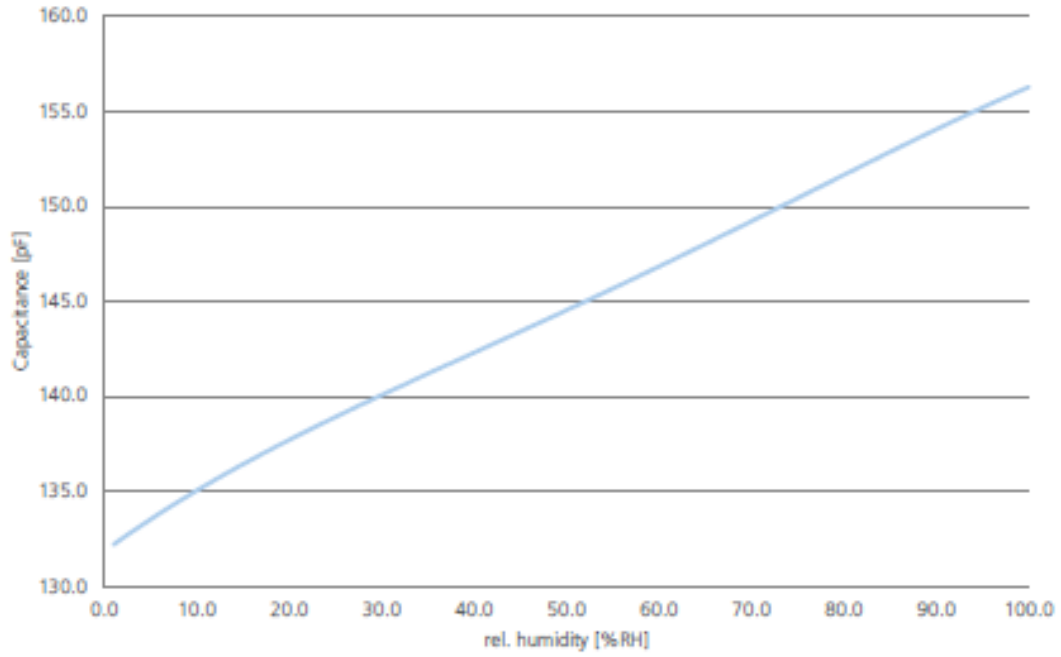
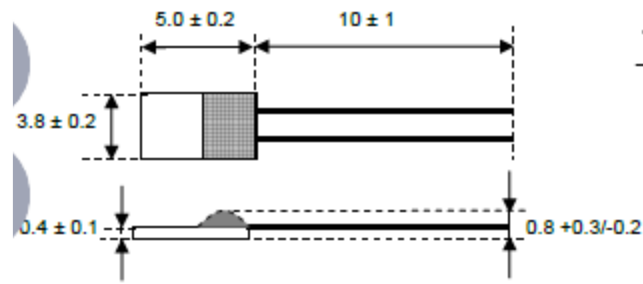
gdzie: k – stała higrometru, T_K – Temperatura bezwzględna badanego powietrza, l – długość nici

5 Higrometr z czujnikami impedancyjnymi, rezystancyjnymi, pojemnościowymi

Ze względu na niewielkie wymiary, cenę i łatwość stosowania w układach elektronicznych – czujniki do pomiaru wilgotności o zmiennej pojemności, rezystancji lub impedancji zdominowały rynek czujników wilgotności względnej.



Rys. 5.1 HR202 – przykładowy czujnik rezystancyjny jego charakterystyka



Rys. 5.1. P14 – przykładowy czujnik pojemnościowy jego charakterystyka

6 Program ćwiczenia

6.1 Higrometry dostępne na stanowisku pomiarowym:

1. Higrometr włosowy.
2. PeakTech 5040 – przyrząd uniwersalny z czujnikiem miniaturowym wilgotności, bezstykowym pomiarem temperatury – pirometr i stykowym – termopara typu K.
3. Psychrometr Augusta

6.2 Zadania do wykonania

- W higrometrze Augusta sprawdzić zawartość pojemniczka z wodą destylowaną i jeśli to konieczne uzupełnić.
- Zmierzyć wilgotność przyrządami znajdującymi się na stanowisku w temperaturze pomieszczenia. W przypadku higrometru psychrometrycznego zapisać wskazania termometru mokrego i suchego. Odczytać wilgotność względną z krzywych psychrometrycznych.
- Umieścić przyrządy (bez psychrometru) w komorze termostatycznej. Ustawić termostat na temperaturę maksymalną. Po ustaleniu się temperatury odczytać wskazania wilgotnościomierzy.
- W czasie ustalania się warunków w komorze obliczyć:
 - a) ciśnienie cząstkowe nasycenia pary wodnej p_n w temperaturze termometru mokrego,
 - b) ciśnienie cząstkowe nasycenia pary wodnej p_n w temperaturze termometru suchego,
 - c) współczynnik psychrometryczny A ,
 - d) wilgotność względną RH.
- Ustawić termostat na temperaturę minimalną. Po ustaleniu się temperatury odczytać wskazania wilgotnościomierzy.
- Porównać uzyskane wyniki pomiarów wilgotności w trzech wyżej wymienionych warunkach. Wyciągnąć wnioski.

7 Literatura.

- [1] Miłek Marian – Metrologia elektryczna wielkości nieelektrycznych, Oficyna Wydawnicza Uniwersytetu Zielonogórskiego, 2006,
- [2] Romer Edmund – Miernictwo Przemysłowe – PWN, Warszawa 1978
- [3] strony internetowe producentów czujników