

*silnik o ruchu złożonym, przetwornik położenia,  
wspólny obwód magnetyczny,  
silnik reluktancyjny przełączalny*

Grzegorz KAMIŃSKI\*, Paweł GÓRALSKI\*

## **OPIS PRAC BADAWCZYCH NAD KONSTRUKCJĄ PRZETWORNIKA POŁOŻENIA O RUCHU ZŁOŻONYM O WSPÓLNYM OBWODZIE MAGNETYCZNYM**

Artykuł przedstawia opis prac nad konstrukcją przetwornika elektromechanicznego o ruchu złożonym. Dotychczas do jednoczesnego generowania ruchu obrotowego i posuwistego wykorzystywano co najmniej dwa wzбудniki. Opisywane rozwiązanie proponuje zastąpienie dwóch wzbudników jednym, posiadającym wspólny obwód magnetyczny i dwa odseparowane galwanicznie obwody elektryczne. Zaletą zastosowania wspólnego obwodu magnetycznego jest zmniejszenie objętości przetwornika i ułatwia adaptację urządzenia do aplikacji technicznych. Oprócz omówienia głównych założeń filozofii wspólnego obwodu magnetycznego, pokazane są dwie możliwości wykonania przetwornika: w strukturze silnika cylindrycznego oraz tarczowego. Ponadto przedstawiono pierwsze wyniki analizy polowej przetwornika w strukturze radialnej oraz wskazano kierunki dalszych prac.

### **1. WPROWADZENIE**

#### **1.1. IDEA PRAC NAD PRZETWORNIKIEM O RUCHU ZŁOŻONYM O WSPÓLNYM OBWODZIE MAGNETYCZNYM**

Dotychczas, do wytworzenia ruchu posuwisto-obrotowego w przetworniku elektromechanicznym, potrzebne były co najmniej dwa wzbudniki. Zazwyczaj realizacje polegały na, ustawieniu w szeregu co najmniej dwóch wzbudników osadzonych w jednym kadłubie, wewnątrz których obracały się wirniki. Jeden z wirników osadzony był na gwintowanej tulei, która poprzez gwintowaną powierzchnię wału stanowiła przetwornik obrotowo-osioowy. Drugi wirnik natomiast napędzał tuleję, której wewnętrzna część posiadała co najmniej dwa kliny umieszczone suwliwie w kanałach wyfrezowanych wzdłuż osi wałka. Przykładem takiego rozwiązania jest przetwornik

---

\* Instytut Maszyn Elektrycznych, Politechnika Warszawska, Plac Politechniki 1, 00-662 Warszawa, g.kaminski@ime.pw.edu.pl, pawel.goralski@ee.pw.edu.pl

opracowany w latach dziewięćdziesiątych w Zakładzie Maszyn Elektrycznych Politechniki Warszawskiej.

Z biegiem lat pojawiła się idea, by uczynić urządzenie bardziej zwartym. Dzięki temu zajmowałoby ono mniej miejsca, a do jego wykonania potrzeba było mniej materiału. W tym celu rozpoczęto pracę nad wspólnym wzbudnikiem. Według tej filozofii wzbudnik składa się z dwóch części: pierwszej dla ruchu posuwistego oraz drugiej dla ruchu obrotowego. Obie części połączone są poprzez wspólne jarzmo, w którym mają się zamykać strumienie każdej z części. Rozpatrzone zostaną wzbudniki w dwóch strukturach: radialnej oraz osiowej.

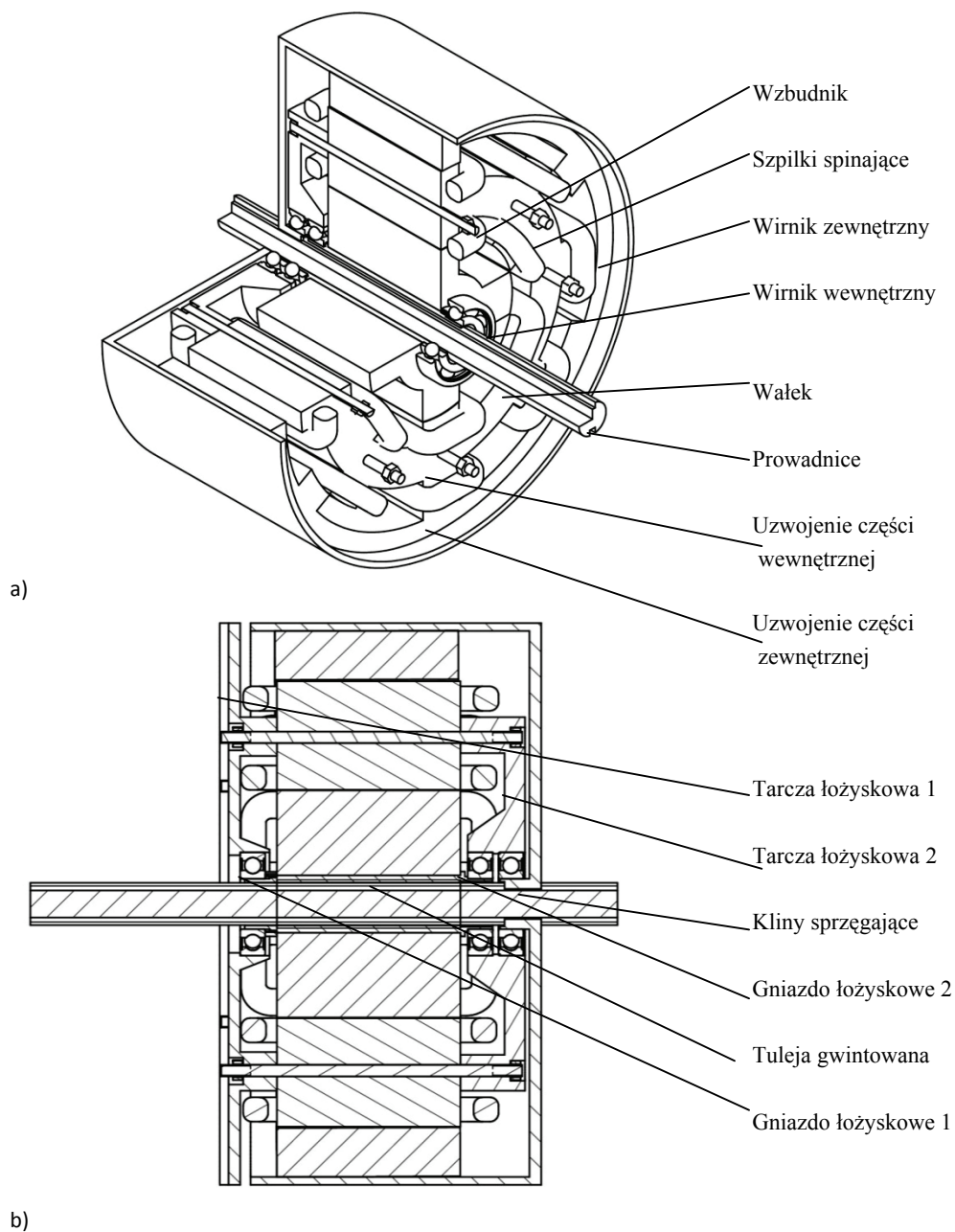
### 1.2. PRZETWORNIK W STRUKTURZE RADIALNEJ

Na rysunku 1 przedstawiony jest przetwornik w strukturze radialnej. Składa się on z tarczy łożyskowej, będącej jednocześnie kołnierzem montażowym, do której przykręcony jest wzbudnik. Połączenie wykonane jest przez gwintowane szpilki spinające równocześnie tarczę/kołnierz, wzbudnik oraz tarczę łożyskową drugą. Wzbudnik posiada dwie części: wewnętrzną oraz zewnętrzną. Część zewnętrzna jest sprzęgnięta elektromagnetycznie z wirnikiem wewnętrznym, wewnętrzna natomiast z wirnikiem zewnętrznym. Sprzężenia magnetyczne są realizowane na zasadzie silnika reluktancyjnego przełączalnego. Wirnik wewnętrzny osadzony jest na gwintowanej tulei, której obrót wytwarza ruch posuwisty wałka. Wirnik ten podparty jest na dwóch łożyskach umieszczonych w tarczach łożyskowych. Wirnik zewnętrzny jest typu kubkowego, ułożyskowany w drugiej tarczy łożyskowej. Wewnętrzna strona czopu łożyskowego wirnika zawiera kliny sprzęgające.

Obwód magnetyczny wzbudnika składa się z części zewnętrznej i wewnętrznej. Każda z nich posiada bieguny jawne, na których umieszczone jest uzwojenie skupione. Uzwojenia części zewnętrznej i wewnętrznej są od siebie galwanicznie odseparowane. W momencie, gdy wał ma się obracać, zasilane jest uzwojenie wirnika zewnętrznego, a gdy ma się wysuwać pracuje uzwojenie części wewnętrznej. Natomiast, gdy pożądanym jest ruch złożony, zasilane są oba uzwojenia, o propagacji pola zgodnej lub przeciwnej (o dowolnej częstotliwości załączania poszczególnych pasma fazowych).

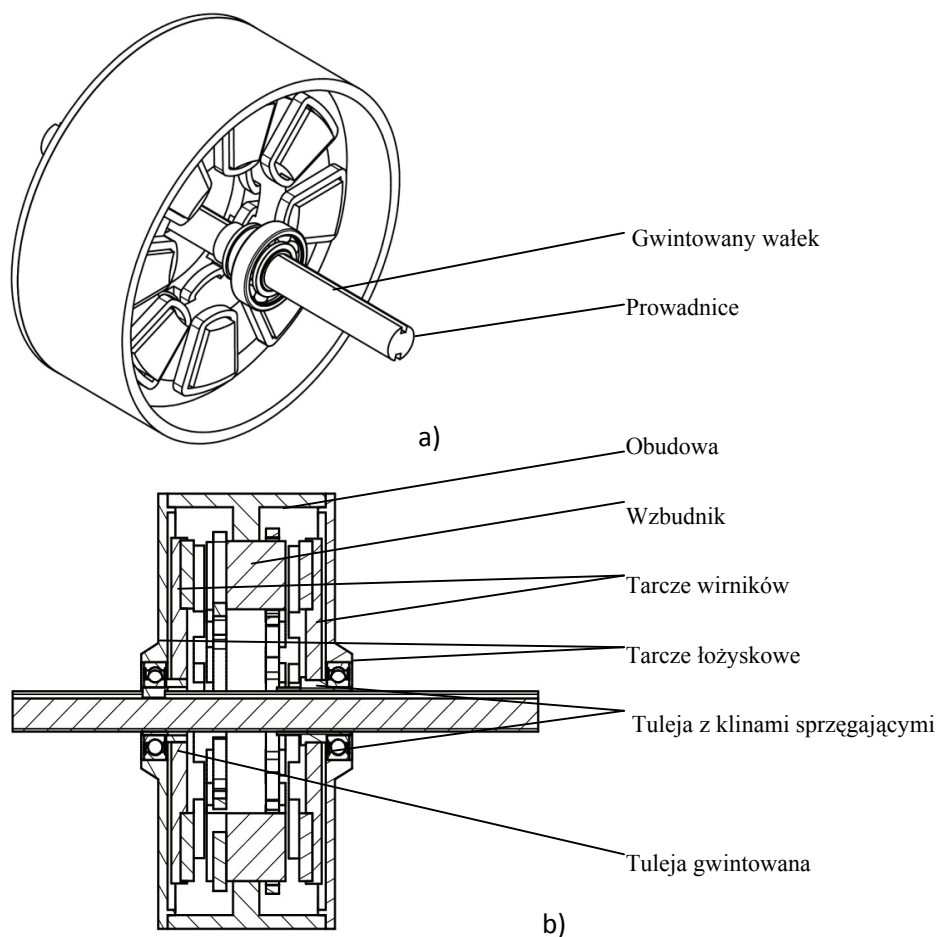
### 1.2. PRZETWORNIK W STRUKTURZE TARCZOWEJ

Innym przykładem realizacji przetwornika jest konstrukcja o osiowym przepływie strumienia magnetycznego (tarczowa), którą przedstawiono na rysunku 2. Na pierwszy rzut oka przypomina konstrukcję zwykłego silnika tarczowego w układzie dwóch wirników. Różni się tym, że wirniki nie są ze sobą związane mechanicznie.



Rys. 1. Konstrukcja radialna: a) widok w ćwierćprzekroju, b) przekrój podłużny  
 Fig. 1. Radial application a) quarter-section b) longitudinal section

W zależności od typu silnika, wirniki są źródłem pola magnetycznego – dla typu synchronicznego, lub nie są źródłem pola magnetycznego – typ reluktancyjny przełączalny. Opiswany przypadek jest typu realuktancyjnego. Wirniki: przedni oraz tylny mają identyczną budowę, są osadzone na tulejach, które pełnią analogiczną rolę do wirników w konstrukcji o strukturze radialnej. Identyczną konstrukcję ma również wał. Powierzchnia wału jest gwintowana, a wzdłuż jego osi znajdują się wyfrezowane kanały (prowadnice). Łożyskowanie wirników zrealizowane jest w tarczach łożyskowych przykręconych do obudowy przetwornika. Wzbudnik ma dwie strony: przednią i tylną. Posiada bieguny jawne z uzwojeniem skupionym (możliwa wersja z uzwojenie pasmowym – typ synchroniczny).

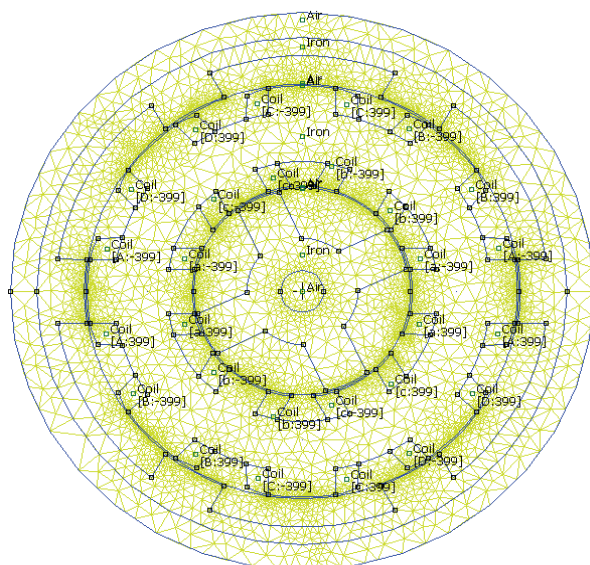


Rys. 2. Konstrukcja osiowa: a) widok w ćwierćprzekroju, b) przekrój podłużny  
 Fig. 2. Axial application a) quarter-section b) longitudinal section

Obwód magnetyczny wzbudnika ma wspólne jarzmo. Uzwojenia obu części są od siebie galwanicznie odseparowane. Wspólny obwód magnetyczny jest zamontowany do pierścienia obudowy znajdującego wewnątrz przetwornika.

## 2. ANALIZA POŁOWA PRZETWORNIKA O STRUKTURZE RADIALNEJ

Badania nad przetwornikiem o wspólnym obwodzie magnetycznym rozpoczęto od struktury radialnej. Analiza dotyczyła silnika reluktancyjnego przełączalnego typu SRM, o różniących się podziałkach zębowych wzbudnika i wirnika. Część wewnętrzną składała się z wirnika o liczbie zębów równej  $Z_{r1} = 4$ , wzbudnika wewnętrznego o liczbie zębów równej  $Z_{s1} = 6$  i liczbie pasm  $k_1 = 3$ . Część zewnętrzna składała się z wirnika o liczbie zębów równej  $Z_{r2} = 6$ , stojana zewnętrznego o liczbie zębów  $Z_{s2} = 8$  i liczbie pasm  $k_2 = 4$ . Do wykonania analizy użyto programu FEMM 4.2.



Rys. 3. Model numeryczny badanego modelu w preprocesorze programu FEMM 4.2  
Fig. 3. Numerical model of motor in Preprocessor of FEMM 4.2

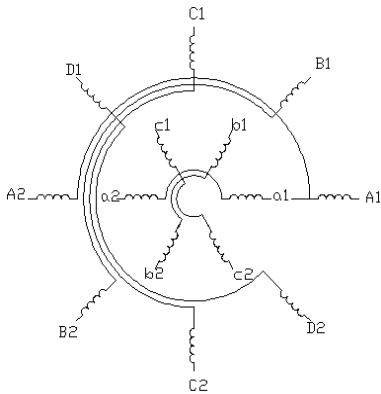
### 2.1. ANALIZA SYMULACJI OBRACANIA WIRNIKIEM WEWNĘTRZNYM

Przypadek odpowiada sytuacji, gdy wałek przetwornika porusza się ruchem posuwistym. Badanie silnika przy obracającym wirniku wewnętrznym rozpoczęto od symulacji zasilania pasm według tabeli 1. Oznaczenia pasm fazowych oraz ich rozłożenie ilustruje rysunek 3. W pierwszym przypadku załączano pasma sekwencyjne, jedno po

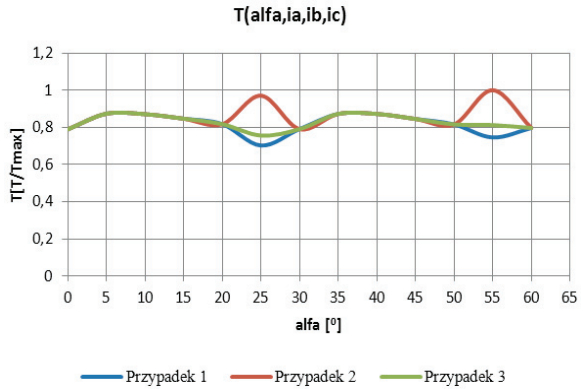
drugim. W rezultacie uzyskano tętniący moment obrotowy. W drugim przypadku sprawdzono, jaki będzie przebieg momentu, jeśli w położeniu wirnika 25 i 55 stopni, zostanie załączone kolejne pasmo. W wyniku tego zabiegu uzyskano znaczny wzrost wartości momentu obrotowego, wobec czego, sprawdzono jak zmieni wartość momentu, jeśli przez nowo-załączone pasma będzie przepływać prąd o połowę mniejszy. W efekcie uzyskano bardziej wygładzony przebieg momentu w porównaniu do pierwszego przypadku. Należy wziąć pod uwagę, iż omawiane przypadki ilustrują analizę statyczną, nie uwzględniają stanów nieustalonych występujących przy załączeniu pasm. Powyższą analizą przedstawiono na rysunku 4.

Tabela 1. Schemat załączania pasm fazowych w zależności od kąta obrotu  
 Table 1. Winding switching scheme according to rotating angle

Numer przypadku	Kąt obrotu												
	0	5	10	15	20	25	30	35	40	45	50	55	60
1	c	c	c	c	c	c	b	b	b	b	b	b	a
2	c	c	c	c	c	c, b	b	b	b	b	b	b, a	a
3	c	c	c	c	a	c, 0,5b	b	b	b	b	b	b, 0,5a	a



Rys. 4. Schemat oznaczeń pasm fazowych oraz ich położenia  
 Fig. 4. Scheme of winding connections and terminal indication



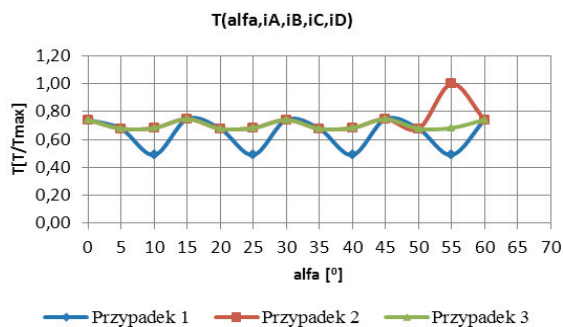
Rys. 4. Przebiegi momentu obrotowego wirnika wewnętrznego według schematu zasilania z Tabeli 1  
 Fig. 4. Torque curves of inner rotor from windings supplied according to Table 1

2.2. ANALIZA SYMULACJI OBRACANIA WIRNIKIEM ZEWNĘTRZNYM

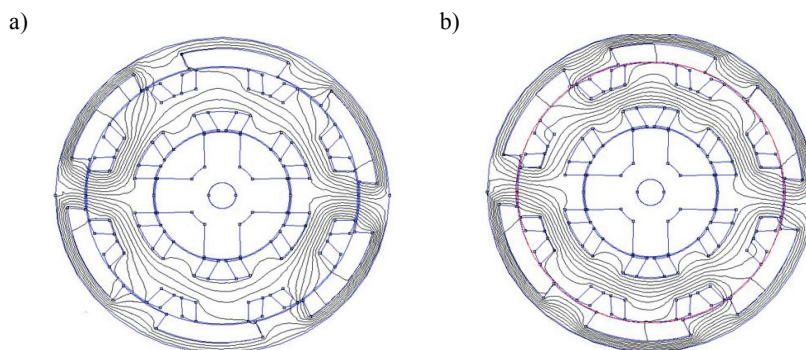
Przypadek odpowiada sytuacji, gdy wałek przetwornika porusza się ruchem posuwistym i obrotowym. Część zewnętrzną przetwornika zbadano analogicznie do części wewnętrznej. Pasma uzwojeń załączano według tabeli 2.

Tabela 2. Schemat załączania pasm w zależności od kąta położenia wirnika  
 Table 2. Winding switching scheme according to rotating angle

Numer przypadku	Kąt obrotu												
	0	5	10	15	20	25	30	35	40	45	50	55	60
1	D	D	D	C	C	C	B	B	B	A	A	A	D
2	D	D	D, C	C	C	C, B	B	B	B, A	A	A	A, D	D
3	D	D	D, C	C	C	C, B	B	B	B, A	A	A	A, -D	-D



Rys. 5. Przebiegi momentu obrotowego wirnika zewnętrznego według schematu zasilania z Tabeli 2  
 Fig. 5. Torque curves of outer rotor from windings supplied according to Table 2



Rys. 6. Obrazy linii sił pola z postprocesora programu FEMM4.2.  
 Przetwornik zasilany według Tabeli 2 dla stopnia 55. a) Przypadek 2, b) Przypadek 3  
 Fig. 6. Picture of flux distribution taken from FEMM 4.2 Postprocessor.  
 Winding supplied according to Table 2.

W przypadku pierwszym, gdy pasma załączano jedno po drugim, przebieg momentu jest również tętniący, jednakże amplituda zmian jest znacznie większa w porównaniu do wirnika wewnętrznego. W drugim przypadku uzyskano znaczne wygładzenie momentu, zauważono natomiast, że w momencie, gdy dobiega końca pierwsza

sekwencja załączania pasm i załączane jest pierwsze pasmo sekwencji drugiej, to występuje znaczny wzrost wartości momentu obrotowego. Wobec tego zmieniono biegunowość załączanego pasma sekwencji drugiej. W rezultacie uzyskano wygładzony przebieg moment w całym zakresie badanego obrotu.

Rysunek 6 a), przedstawia rozplływ linii pola magnetycznego dla kąta 55 stopni według Przypadku 2, natomiast rysunek 6 b), przedstawia Przypadek 3. Dostrzegalne są różnice w przebiegu linii pola magnetycznego.

## 2.2. ANALIZA SYMULACJI JEDNOCZESNEGO OBRACANIA WIRNIKAMI

Podczas próby obracano wirnikami z tą samą prędkością oraz w tę samą stronę wałek gwintowany się obraca. Pasma zasilano według Tabeli 3. W takiej sytuacji wałek wykonuje wyłącznie ruch obrotowy.

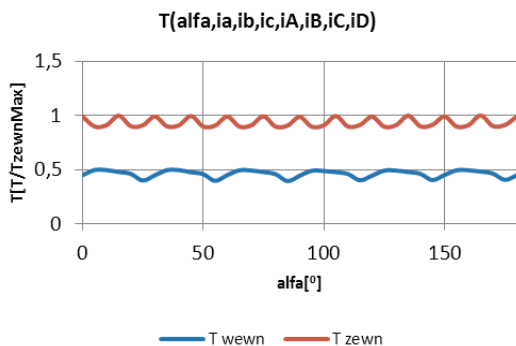
Tabela 3. Schemat załączania pasm w zależności od kąta położenia wirnika  
Table 3. Winding switching scheme according to rotating angle

kał	0	5	10	15	20	25	30	35	40	45	50	55
pasmo wewn	c	c	c	c	c	c	b	b	b	b	b	b
pasmo zewn	D	D	D, C	C	C	C, B	B	B	B, A	A	A	A, -D
kał	60	65	70	75	80	85	90	95	100	105	110	115
pasmo wewn	a	a	a	a	a	a	c	c	c	c	c	c
pasmo zewn	-D	-D	-D, -C	-C	-C	-C, B	-B	-B	-B, -A	-A	-A	-A, -D
kał	120	125	130	135	140	145	150	155	160	165	170	175
pasmo wewn	b	b	b	b	b	b	a	a	a	a	a	a
pasmo zewn	D	D	D, C	C	C	C, B	B	B	B, A	A	A	A, -D

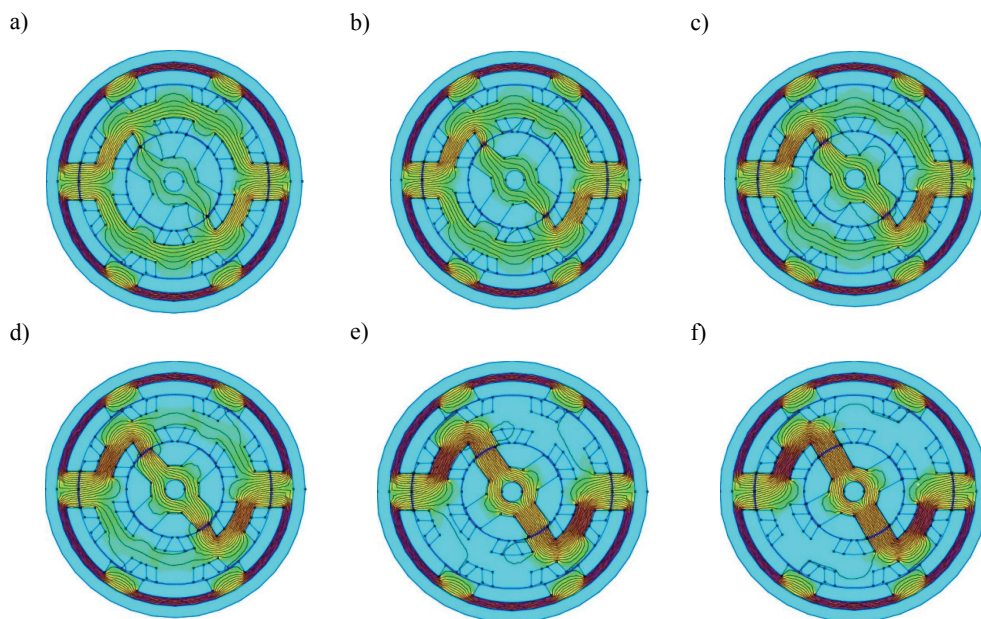
Podczas jednoczesnego zasilania obu wirników zauważono interesujące zachowanie się strumienia magnetycznego w jarzmie wzbudnika. Zjawisko to jest zilustrowane na rysunku 8. Polega ono na zmianie drogi strumienia magnetycznego skojarzonego z wirnikiem zewnętrznym poprzez skierowanie go przez obwód magnetyczny wirnika wewnętrznego. Pojawiło się pytanie, czy zjawisko to ma negatywny wpływ na moment obrotowy. Dotychczasowe badania nie wykazały żadnego wpływu na moment obrotowy w części wewnętrznej. Nie jest jednak wykluczone, że będzie oddziaływało na dynamikę stanów przejściowych w momencie załączania pasm.

Przebiegi wartości momentów obrotowych obu wirników przedstawione są na rysunku 7. Dostrzegalna jest dwukrotnie większa wartość momentu obrotowego wirnika zewnętrznego, czego powodem jest dwukrotnie większa średnica wirnika zewnętrznego w stosunku do wirnika wewnętrznego. Zastosowano taką samą dla obu części liczbę zawojów, powierzchnię biegunów oraz wymuszenie prądowe.





Rys. 7. Przebiegi momentów obrotowych wirników według schematu zasilania z Tabeli 3  
 Fig. 7. Torque curves of outer rotor from windings supplied according to Table 3



Rys. 8. Obrazy przedstawiające przekierowanie strumienia magnetycznego z jarzma przetwornika do obwodu magnetycznego wirnika wewnętrznego.

Fig. 8. Pictures of alternation of flux path in magnetic circuit

### 3. PODSUMOWANIE

W wyniku przeprowadzonej analizy polowej przetwornika położenia o wspólnym obwodzie magnetycznym w strukturze radialnej zaobserwowano zjawisko wzrostu

wartości momentu obrotowego w sytuacji załączania kolejnej sekwencji pasm, gdy pasmo poprzedzające i następujące jest zasilone.

Zauważono ponadto, że dla pracujących obu uzwojeń wzbudnika, występują momenty, gdy ulega zmianie droga zamykania się strumienia magnetycznego skojarzonego z uzwojeniem części zewnętrznej.

Przedstawione wyniki są pierwszym etapem prac nad opisywaną konstrukcją. W dalszej kolejności prowadzone będą prace nad modelem matematycznym przetwornika, który posłuży do symulacji stanów dynamicznych. Zostanie postawione zadanie optymalizacyjne. Następnie w sposób analityczny zostanie zbadany przetwornik w strukturze tarczowej. Na zakończenie, na postawie prac badawczych zostaną wykonane i przebadane modele rzeczywiste.

#### LITERATURA

- [1] KAMIŃSKI G., SZCZYPIOR J., KOZIEJ J., *Model matematyczny silnika reluktancyjnego przelączalnego z wirnikiem zewnętrznym*, Prace Naukowe Politechniki Warszawskiej, Elektryka, 1998, z. 102. 65–78.
- [2] SOCHOCKI R., *Mikromaszyny Elektryczne*, Oficyna Wydaw. Politechniki Warszawskiej, Warszawa 1996.
- [3] KAMIŃSKI G., GÓRALSKI P., *Przetwornik elektromechaniczny o ruchu złożonym*, Zgłoszenie do Urzędu Patentowego PR, nr P-398483.

#### DESCRIPTION OF RESEARCH ON COMPLEX MOTION ELECTROMECHANICAL CONVERTER WITH COMMON MAGNETIC CIRCUIT

The paper describes research on evolution of complex motion electromechanical converter. So far simultaneous generation of sliding and rotating motion was done using at least two excitators.

This paper presents solution which two excitators are replaced by a single one having common magnetic path and two separated electric circuits. The main advantage of common magnetic core is reduction of electromechanical converter volume, which simplifies technical application. Apart from introduction of main principle of common magnetic circuit, this paper shows two examples of common core complex motion electromechanical converter: radial flux, and axial flux application. Furthermore first results of FEM analyze of radial application and development orientation are presented.